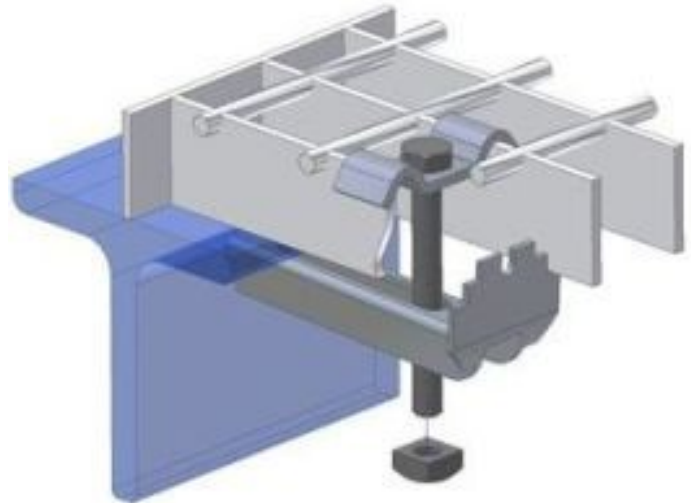


Uchwyty do krat pomostowych zgrzewanych i prasowanych

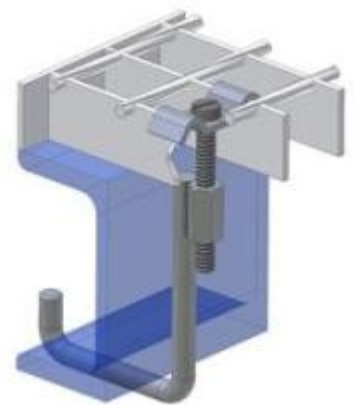
Uchwyt standardowy:

- Część górna - klamra
- Śruba M8x70
- Część dolna - łapka
- Nakrętka M8



Uchwyt hakowy do profilu C:

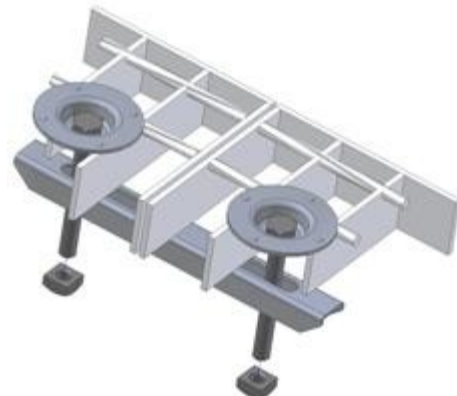
- Część górna – klamra
- Śruba M8x70
- Część dolna - hak



ODWIEDŹ <http://aloch.pl> zapoznaj się z całą ofertą krat pomostowych

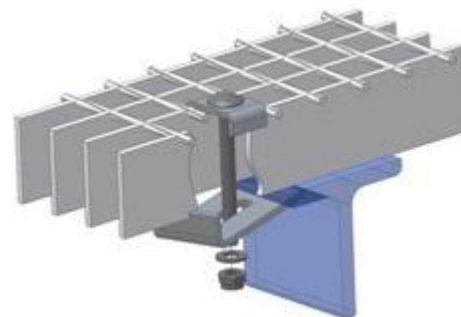
Uchwyt do łączenia krat:

- Część górna - talerzyk szt.2
- Śruba M8x70 szt.2
- Część dolna - łącznik szt.1
- Nakrętka M8 sz.2



Uchwyt do krat ciężkich

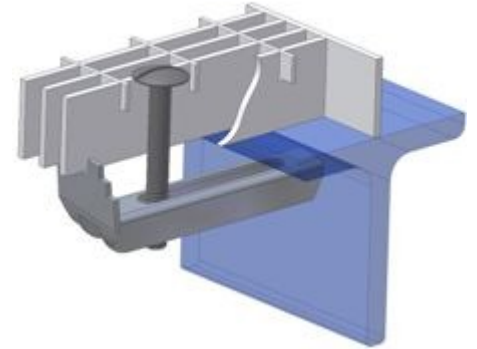
- Część górna – klamra
- Śruba M10 x 100
- Część dolna – łapka
- Podkładka D11
- Nakrętka M10 z wkładką poliamidową



ODWIEDŹ <http://aloch.pl> zapoznaj się z całą ofertą krat pomostowych

Uchwyt do krat o oczku 11,1:

- Śruba "zamkowa" M8x60
- Część dolna - łapka
- Nakrętka M8



Uchwyt hakowy do kątownika

- Część górna – klamra
- Śruba M8 X 70
- Część dolna - hak



ODWIEDŹ <http://aloch.pl> zapoznaj się z całą ofertą krat pomostowych